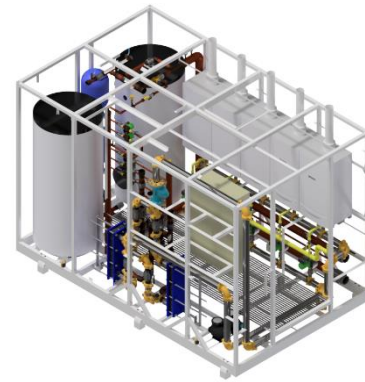


Sala de Calderas Modular Ficha Técnica **SCM** tipo A

La Sala de Calderas Modular tipo A corresponde a módulos de hasta dos mil litros de acumulación y quinientos kW de potencia. Todos los módulos tipo A responden al mismo diseño y llegan 100% terminados a la obra.



Módulos tipo A

Modelo	Potencia	Acumulación	Peso Izaje	Personas
SCM 1.200-A	200 kW	1.000 L	2.200 KG	230
SCM 2.200-A	200 kW	2.000 L	2.390 KG	275
SCM 2.300-A	300 kW	2.000 L	2.490 KG	375
SCM 2.400-A	400 kW	2.000 L	2.590 KG	465
SCM 2.500-A	500 kW	2.000 L	2.690 KG	560

Tabla 1: Modelos de Sala de Caldera Modular tipo A.

Dimensiones

Dimensiones en milímetros para todos los modelos tipo A.

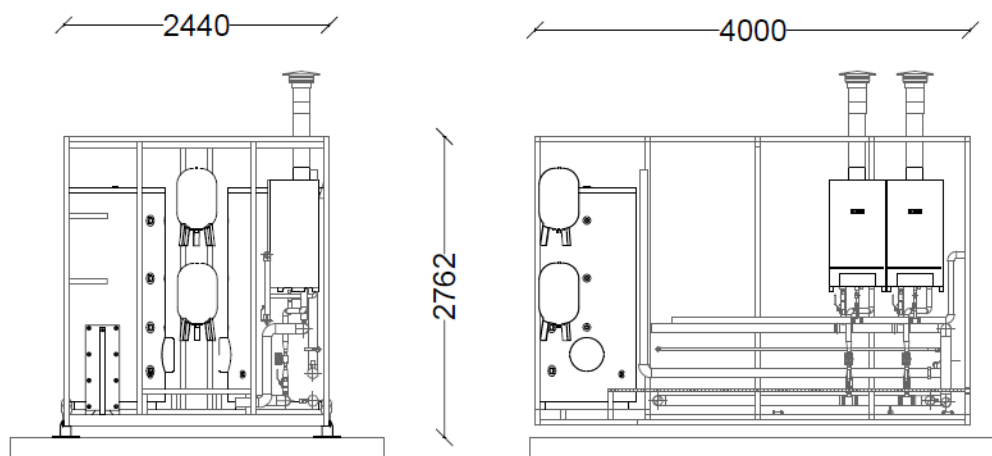


Figura 1: Corte frontal y lateral de la Sala de Calderas Modular tipo A con dimensiones.

Espacios de instalación

Espacios requeridos para la instalación de todos los módulos tipo A.

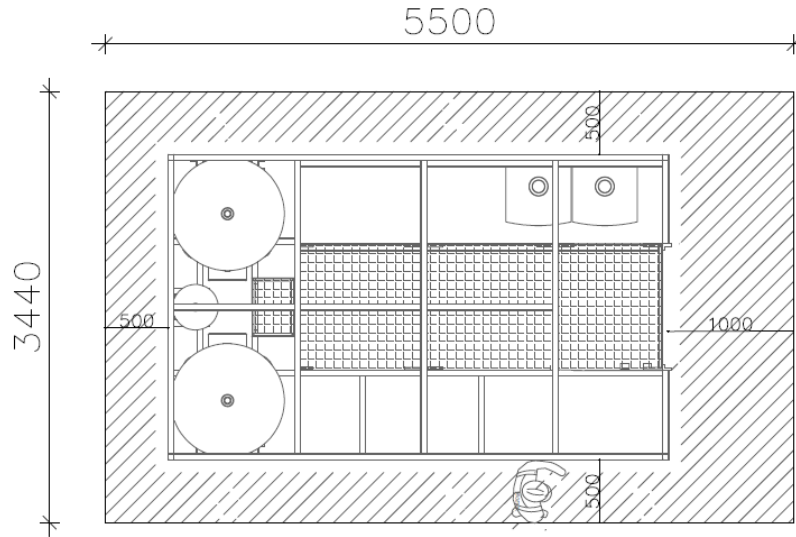
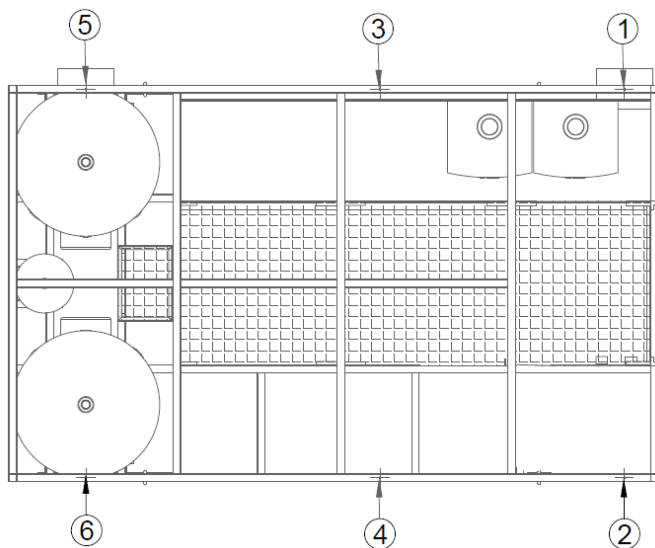


Figura 2: Planta Sala de Calderas Modular tipo A con espacios requeridos para instalación.

Pesos y cargas

Peso de operación y cargas específicas para todos los módulos tipo A.



SOPORTE	CARGA VERTICAL (kgf)
1	682
2	549
3	1249
4	1058
5	2028
6	2083
TOTAL	7648

Tabla 3: Cargas específicas por soporte.

Figura 3: Planta Sala de Calderas Modular tipo A con ubicación de soportes.

Conexiones

Ubicación y tipos de conexión para todos los módulos tipo A.

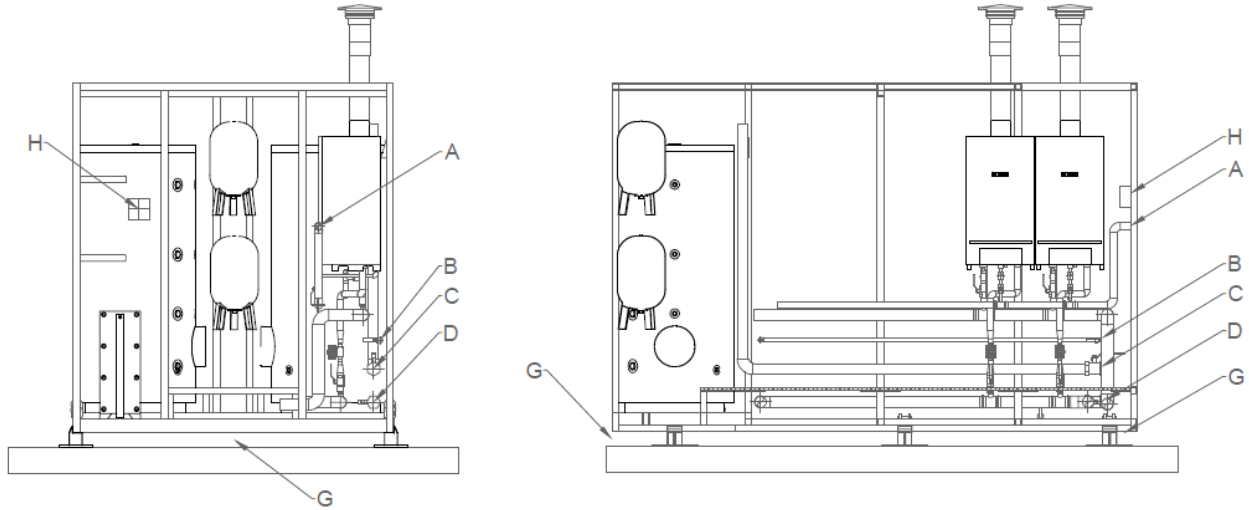


Figura 4: Corte frontal y lateral de la Sala de Calderas Modular tipo A con puntos de conexión de especialidades.

	ESPECIALIDAD	TIPO CONEXIÓN	DETALLE
A	GAS	TERMINAL 2" HE BSP	Especialidad debe conectarse a la terminal.
B	RECIRCULACIÓN	V. DE BOLA 1" HI BSP	Especialidad debe conectarse. Válvula de corte incorporada en el módulo.
C	CONSUMO	V. DE BOLA 3" HI BSP	Especialidad debe conectarse. Válvula de corte incorporada en el módulo.
D	AGUA FRÍA	V. DE BOLA 3" HI BSP	Especialidad debe conectarse. Válvula de corte incorporada en el módulo.
G	DESAGÜE	1 1/2"	Especialidad debe canalizar.
H	EMPALME ELÉCTRICO Y DE SEÑALES	6.41 kW / 3F+N+T	Especialidad debe conectarse a bornera de fuerza y señales de humo, gas, temperatura y falla. Tablero incorporado en el módulo.

Tabla 4: Puntos y tipos de conexiones por especialidad.

Componentes

Principales componentes incorporados en módulos tipo A.

Modelo	Calderas	Acumuladores	Bombas	Intercambiador
SCM 1.200-A	2 BOSCH CONDENS 5.000W	1 ELBI BG-1 1000	SP: 2 WILO TOP-S 30/10 SS: 3 WILO STAR-Z 20/7 R: 2 WILO STAR-Z 20/7	2 CIPRIANI P125
SCM 2.200-A	2 BOSCH CONDENS 5.000W	2 ELBI BG-1 1000	SP: 2 WILO TOP-S 30/10 SS: 3 WILO STAR-Z 20/7 R: 2 WILO STAR-Z 20/7	2 CIPRIANI P125
SCM 2.300-A	3 BOSCH CONDENS 5.000W	2 ELBI BG-1 1000	SP: 3 WILO TOP-S 30/10 SS: 4 WILO STAR-Z 20/7 R: 2 WILO STAR-Z 20/7	2 CIPRIANI P125
SCM 2.400-A	4 BOSCH CONDENS 5.000W	2 ELBI BG-1 1000	SP: 4 WILO TOP-S 30/10 SS: 3 WILO STAR-Z 20/7 R: 2 WILO STAR-Z 20/7	2 CIPRIANI P125
SCM 2.500-A	5 BOSCH CONDENS 5.000W	2 ELBI BG-1 1000	SP: 5 WILO TOP-S 30/10 SS: 3 WILO STAR-Z 20/7 R: 2 WILO STAR-Z 20/7	2 CIPRIANI P125

AVIS Active Vibration Isolation System

Sistema **certificado** de aislación de vibraciones incorporado en todos los módulos.

Cumple Tabla 5: Componentes Sala de Calderas Modular tipo A por modelo.



PLC D4R Design for Rent

PLC incorporado en todos los módulos.

Permite máxima eficiencia en generación de ACS y monitoreo remoto del módulo.

Diseñado para aguas duras

Todos los módulos están diseñados para concentrar incrustaciones en puntos específicos de fácil acceso para mantenimiento y/o bajo costo de reemplazo. Evita dependencia de sistemas antiincrustantes.